

PFA-ausgekleidete Milchrohrverschraubung mit Flanschanschluss EN 1092-1 B1

Unsere PFA-ausgekleidete Milchrohrverschraubung nach DIN 11851 kombiniert bewährte Hygiene-Technologie mit höchster chemischer Beständigkeit. Der Flanschanschluss nach EN 1092-1 Form B1 ermöglicht eine sichere, normgerechte Verbindung zu Rohrleitungssystemen im Anlagenbau – ideal für anspruchsvolle Prozesse in Chemie, Pharma-, Lebensmittel- und Getränkeindustrie.

Die PFA-Auskleidung schützt alle medienberührten Flächen zuverlässig vor korrosiven und aggressiven Stoffen und sorgt gleichzeitig für eine glatte, nicht haftende Oberfläche, die Ablagerungen verhindert und die Reinigung vereinfacht. Damit ist diese Verbindung perfekt geeignet für korrosive, hochreine oder hygienekritische Anwendungen.



Hauptmerkmale

- Korrosionsschutz durch PFA-Auskleidung – maximale Beständigkeit gegen Säuren, Laugen und Lösungsmittel
- Hygienisches Design nach DIN 11851 – leicht zu reinigen, CIP-/SIP-fähig
- Flanschanschluss EN 1092-1 B1 – einfache Integration in genormte Rohrleitungs- oder Apparateanschlüsse
- Dauerhafte Dichtheit und mechanische Stabilität – selbst unter thermischer und chemischer Belastung
- Vielseitig einsetzbar – von Prozessverbindungen in der Pharmaindustrie bis zu aggressiven Medien in der Chemie
- FDA-konform in PFA und PFA-AS Version

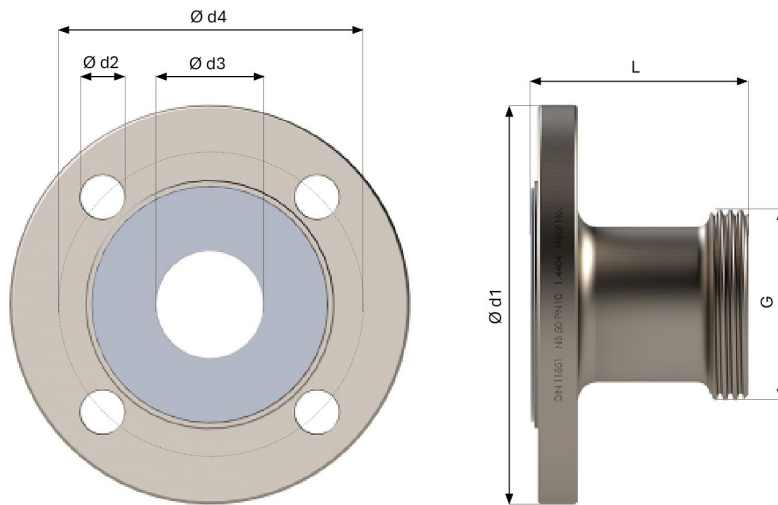
Technische Merkmale

- Normgerechte Ausführung: DIN 11851 / EN 1092-1 Form B1
- Werkstoffe: Edelstahl 1.4404 / SS316L mit durchgängiger PFA-Auskleidung
- Nennweiten: DN 15 – DN 50
- Druckstufe: PN 10
- Temperaturbereich: bis +200 °C
- Dichtung: PTFE, PTFE-AS

Prüfungen/Kennzeichnung

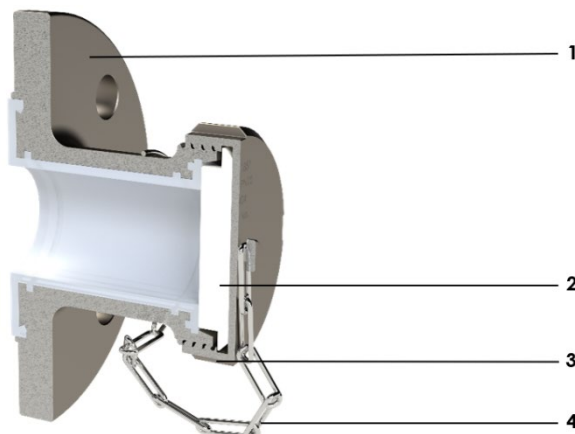
- Druck- und Dichtheitsprüfung nach EN 12266-1, Leckrate A, Kennzeichnung der Armaturen nach EN 19
- Material- resp. Prüfzertifikate nach EN 10204-3.1/2.2/2.1
- FDA-konform (alle Ausführungen)

Abmessungen in mm



DN	$\varnothing d1$	$\varnothing d2$	$\varnothing d3$	$\varnothing d4$	L	G
Nennweite						
15	95	14	13.0	65	70	Rd34 x 1/8"
25	115	14	20.0	85	80	Rd52 x 1/6"
40	150	18	32.0	110	85	Rd65 x 1/6"
50	165	18	44.0	125	90	Rd78 x 1/6"

Stückliste



Pos.	Anzahl	Beschreibung	Material
1	1	Gewindestutzen ausgekleidet	1.4404/PFA
2	1	Dichtung	PTFE
3	1	Deckel	1.4404
4	1	Kette	SS